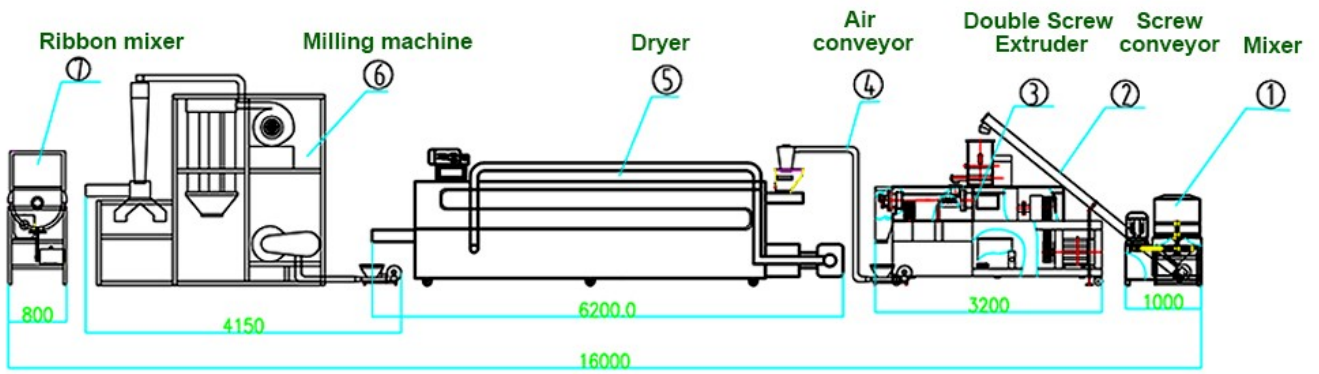


## ¿Cuál es el rendimiento y las características de la máquina principal de la línea de producción de polvos alimenticios?

La línea de producción de polvos nutricionales está totalmente automatizada, desde la dosificación, extrusión, soplado y moldeado hasta el producto final de una sola vez. La línea de producción automática de polvo para nutrición tiene las características de múltiples modelos, configuración flexible del equipo, amplia gama de materias primas, múltiples tipos de productos y operación simple. Escogiendo la configuración correcta se pueden producir tortas para sándwiches, panecillos para sándwiches, galletas de arroz inflado, cebada, galletas de arroz, desayunos nutritivos, almidones modificados y otros productos. Adecuado para todo tipo de fabricantes de alimentos.



Los productos de alta calidad son la base del desarrollo empresarial. Al mismo tiempo, estamos controlando estrictamente la calidad. Cada componente del producto es seleccionado de compañías nacionales sobresalientes. Los componentes de marca designados también pueden ser utilizados de acuerdo a los requerimientos del cliente. Sólo la mejora continua de la calidad del producto. Con el fin de satisfacer los requisitos de los clientes, la empresa también puede desarrollar. Con el fin de comprender mejor los conocimientos pertinentes, a continuación se comparten con ustedes las características principales y el rendimiento de la máquina de fabricación de polvo nutricional inflado:



1	Excelente calidad	El producto puede ser comestible después de ser elaborado en agua hirviendo durante 4 minutos, sin sopa, buen sabor.
2	Bajo consumo y ahorro de energía	Sólo se remoja durante 3 minutos.
3	De alta eficiencia y automático	Automatización automática y gran producción.
4	Automatización automática y gran producción.	Al mismo tiempo, es adecuado para producir harina instantánea de boniato, harina instantánea de maíz, harina instantánea de frijol mungo, etc.

