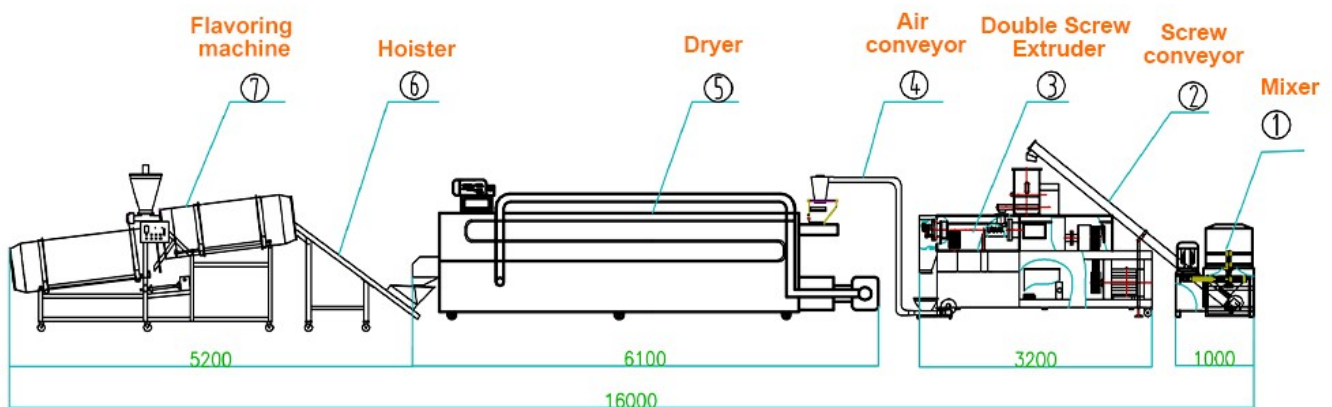


¿Conoce la solución de problemas de la extrusora de alimentación de doble tornillo?

La máquina extrusora de alimentación de doble tornillo es una especie de maquinaria de bocadillos inflados de Shandong Loyal. Se utiliza principalmente para la alimentación de alimentos, piensos para ganado y aves de corral o para soplar una sola materia prima. Esta serie de máquinas extrusoras de alimentos secos y húmedos es adecuada para granjas de alimentación grandes, medianas y pequeñas, fábricas de alimentos y fábricas de alimentos. Si la máquina extrusora de doble tornillo automática se avería, ¿qué debemos hacer? Ahora, Shandong Loyal les explicará la solución de problemas de la extrusora de doble tornillo de alimentación:



1. Aparecen ruidos extraños en el cuerpo, los cojinetes están podridos, desgastados y carecen de aceite. Método de mantenimiento: desmontar la gran polea de la correa, y martillar el eje principal hacia adelante o hacia atrás. Instale primero el rodamiento del eje trasero, fije los tornillos de la cubierta trasera y luego instale el rodamiento delantero. Reemplace el sello de aceite, agregue lubricante de base y no agregue aceite de motor.

2. El doble tornillo generalmente puede producir unos 100.000 kilogramos. Se desgastará, la producción disminuirá. Y no se expandirá. Solución: El reemplazo del nuevo casquillo del tornillo es más duradero que la hélice. En general, la nueva hélice está equipada con el viejo juego, y el nuevo juego con el viejo eje.



3. Cuando el agujero de descarga es demasiado grande, el otro agujero debe ser reemplazado.

4. Por otras razones, la tuerca de descarga no puede ser desmontada. El manguito puede ser desmontado con un gancho de herramientas, sujetado con un tornillo de banco y desmontado con un calentador de oxígeno.

